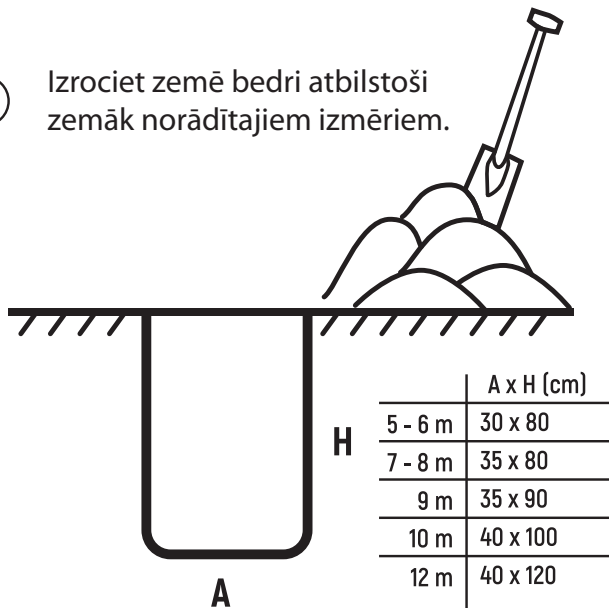
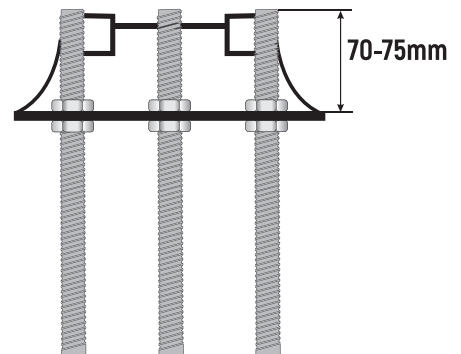


# MASTA MONTĀŽAS INSTRUKCIJA

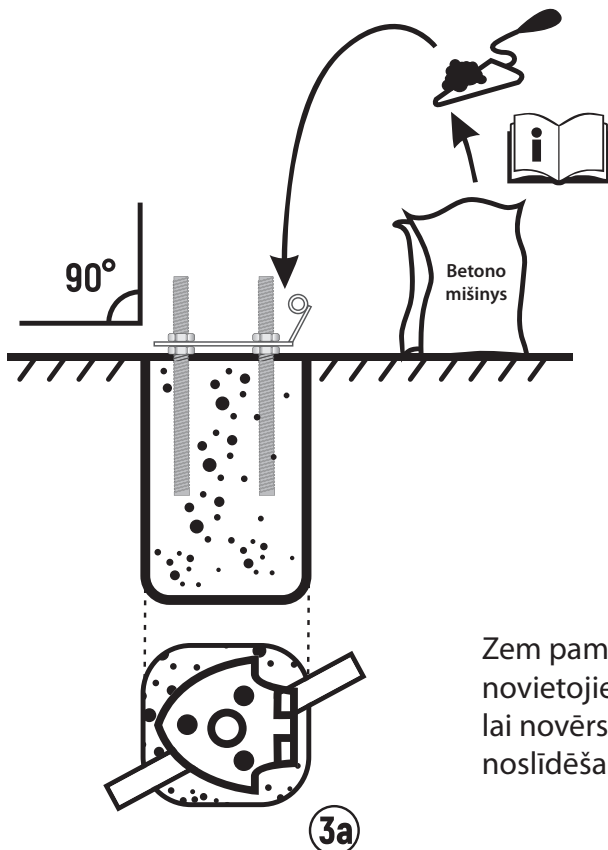
- ① Izrociet zemē bedri atbilstoši zemāk norādītajiem izmēriem.



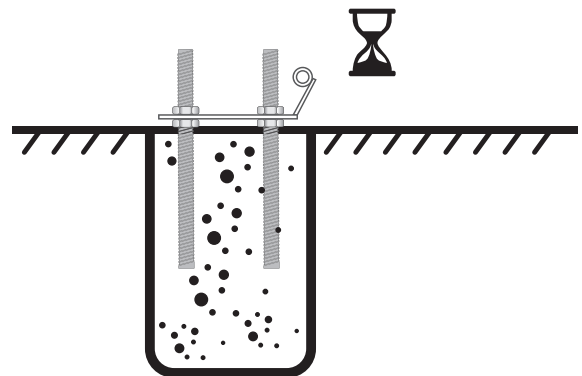
- ② Piestipriniet enkura stieņus pie pamatnes montāžas (eņģu) plāksnes.



- ③ Piepildiet bedri ar betonu. Ievietojiet enkuru betonā. Izlīdziniet pamatnes montāžas (eņģes) plāksni.



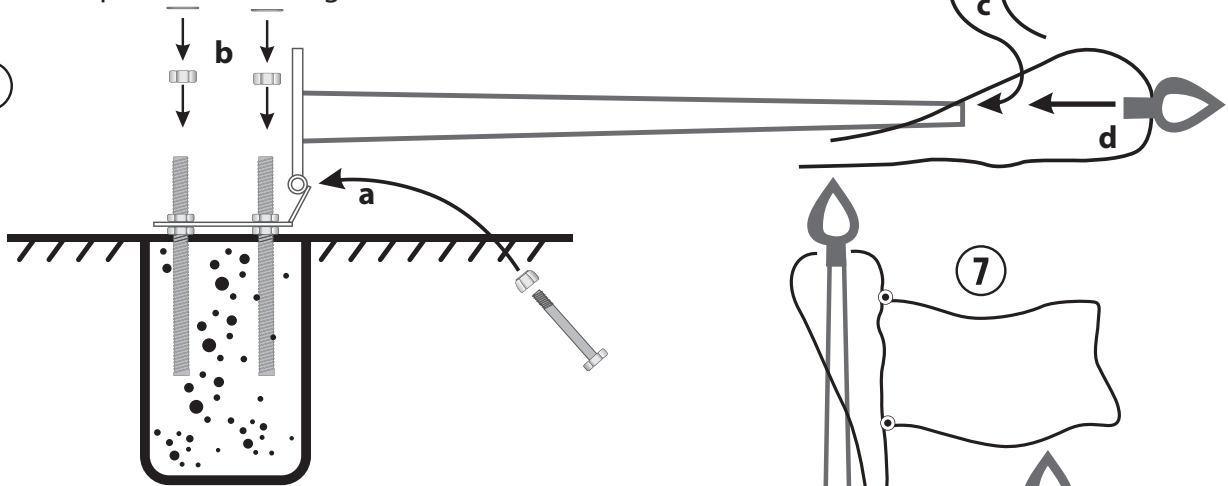
- ④ Ļaujiet betonam sacietēt.



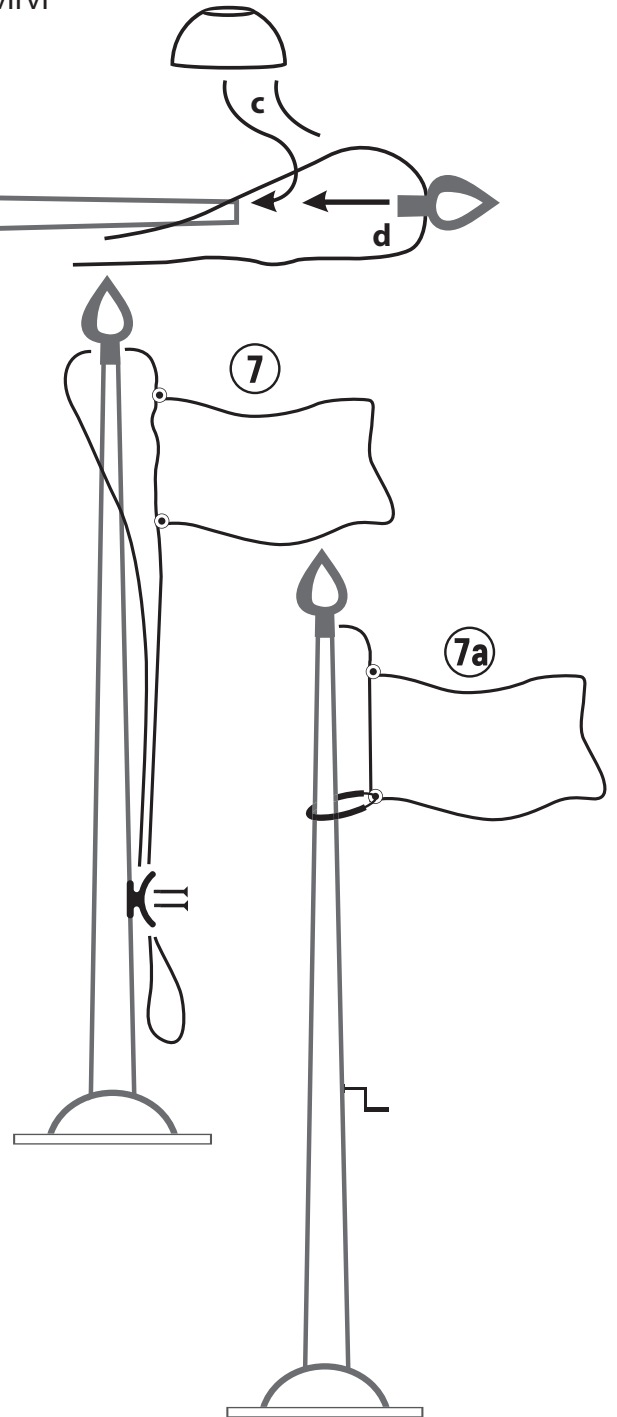
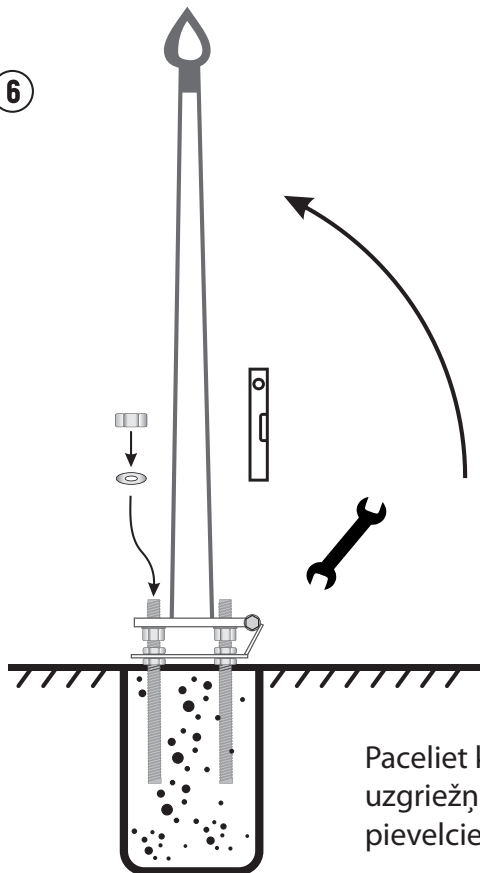
Zem pamatnes montāžas (eņģes) plāksnes novietojiet 2 cm biezu dēli, lai novērstu stiprinājuma elementa (plāksnes) noslīdēšanu (deformāciju).

- a) Savienojiet karoga mastu tērauda pamatni ar eņģes (stiprinājuma) plāksni, izmantojot M12 skrūvi.
- b) Pieskrūvējiet M20 uzgriezni tā, lai tie atrastos aptuveni 45 mm attālumā no stieņa augšdaļas.
- c) **Ja iekļauts enkura pārsegs,** uzstādiet to. Ja pārsegs nav iekļauts, pārejiet pie d darbības.
- d) Piestipriniet uzgali un virves klipsi. Izveriet virvi cauri uzgalim un piestipriniet karogu karabīnes pie abiem virves galiem.

5



6



Paceliet karoga mastu, uzskrūvējiet M20 paplāksnes un uzgriežņus. Nolīmeņojiet karoga mastu un pievelciet uzgriežņus. Pēc nedēļas pārbaudiet skrūvju stingrību.